

CATALOGO TECNICO

Technical Catalogue

BLACK LINE



PLASTICA ALFA s.r.l



Azienda Certificata secondo le Norme
UNI EN ISO 9002 Certificato n° 303
UNI EN ISO 14001 Certificato n° 022

Informazioni Tecniche

Technical information

MATERIALI MATERIALS

RACCORDI A COMPRESSIONE BLACK LINE COMPRESSION FITTINGS BLACK LINE

Corpo: polipropilene nero (PP)
Ghiera: polipropilene nero (PP)
Guarnizioni: gomma nitrilica 70 Shore (NBR)
Anello di serraggio: resina acetaleica
Anello di rinforzo: acciaio inox "AISI 430"

Body: black polypropilene (PP)
Nut: black polypropilene (PP)
Gasket: nitrilich rubber 70 Shore (NBR)
Clinching ring: acetalich resin
Reinforcing ring: stainless steel "AISI 430"

TEMPERATURA TEMPERATURE

POLIPROPILENE 100° C. RESINA ACETALICA 80° C.

POLYPROPILENE 100° C.
ACETALICH RESIN 80° C.

PRESSIONE PRESSURE

PN 16 Ø 63 mm - 2" (Coeff. sicurezza 2 Safety Factor 2)
PN 10 Ø 110 mm - 4" (Coeff. sicurezza 2 Safety Factor 2)
PN 6 - per i raccordi con filettatura femmina da 4"
PN 6 - for fittings with female thread of 4 inches

(massima pressione d'esercizio alla temperatura di 20° C.)
(maximum working pressure at the temperature of 20° C.)

PRESCRIZIONI SANITARIE SANITARY REGULATIONS

pezzi speciali idonei al convogliamento di acqua potabile, vino, bevande e fluidi alimentari secondo le leggi e le prescrizioni in Italia ed in altri paesi.

Conformi a quanto richiesto dalla Circolare n. 102 del 2/12/1978 del Ministero della Sanità.

special pieces qualified to the conveyance of drinking water, wine, drinks and alimentary fluids according to the laws and regulations in Italy and in other Countries.

In conformity with as required in the Circular n. 102 of 2/12/1978 of the Department of Health

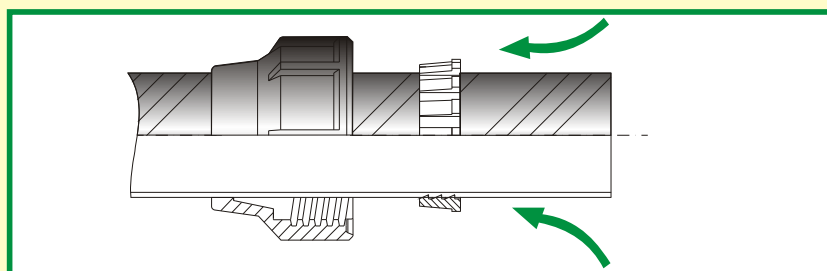
DIMENSIONI E CARATTERISTICHE DIMENSIONS AND CHARACTERISTICS

I raccordi a compressione BLACK LINE sono conformi alla norma Italiana UNI 9561-9562, alla norma Europea UNI EN 712-713-715 e UNI ISO 7/1

The BLACK LINE compression fittings are in accordance with the Italian standard UNI 9561-9562, the European Standard UNI EN 712-713-715 and UNI ISO 7/1

Schema di Montaggio

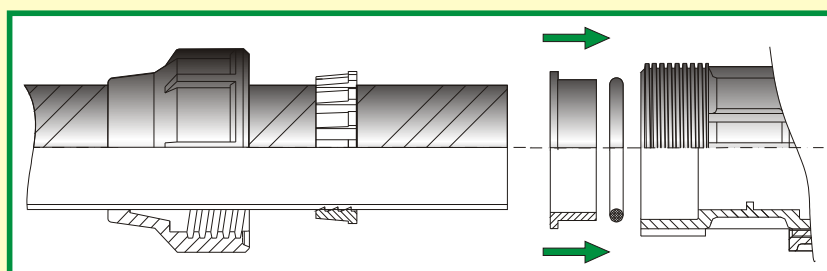
Assembly Instructions



1

Tagliare il tubo ortogonalmente all'asse e smussarlo all'estremità per facilitarne l'inserimento. Inserire la ghiera e l'anello di graffaggio.

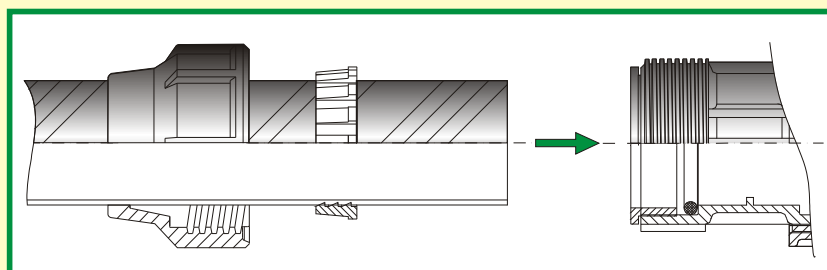
Cut the pipe squarely and chamfer the ends to make the installation easier. Insert the nut and the clinching ring.



2

Assicurarsi che la guarnizione e l'anello di spinta siano inseriti nel corpo del raccordo.

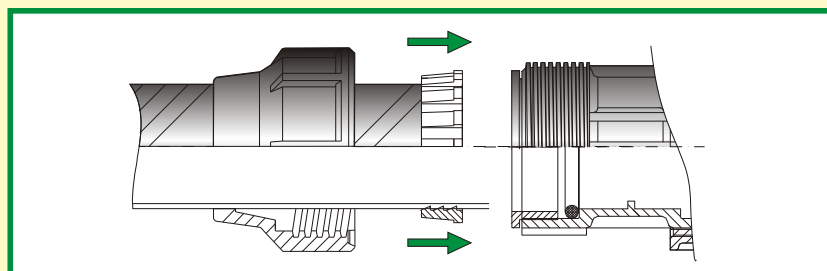
Place the o' ring and the thrust ring on the body of the fitting.



3

Inserire il tubo nel corpo del raccordo fino alla battuta.

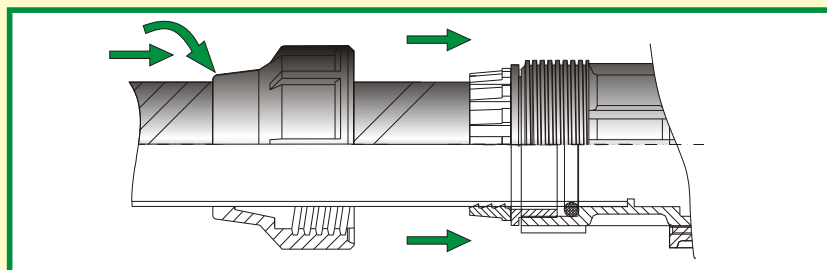
Insert the PE pipe into the body of the Fitting and push it to the beat.



4

Spostare l'anello di graffaggio lungo l'asse ed accostarlo all'anello di spinta.

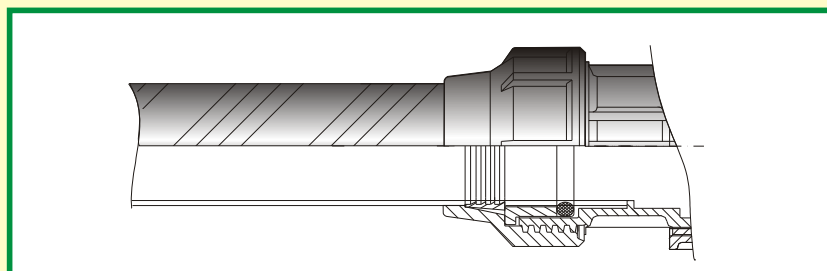
Move the clinching ring and push it against the thrust ring



5

Avvitare la ghiera manualmente quindi utilizzare una chiave di serraggio per completare l'operazione.

Tighten the nut manually first, then using a strap or chain wrench to complete the operation.



6

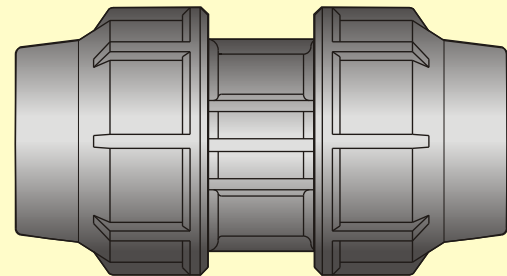
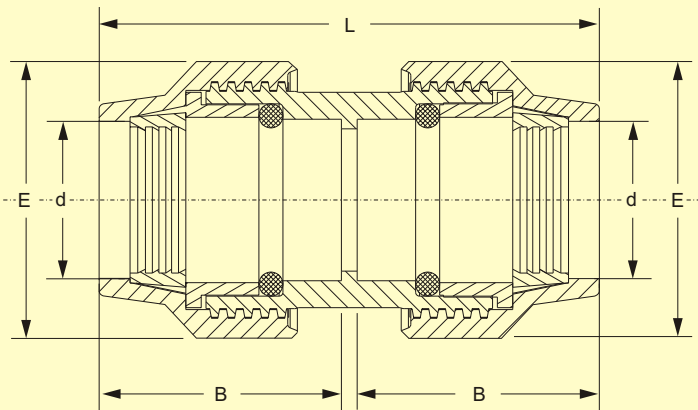
Per un corretto funzionamento si consiglia l'utilizzo di tubi conformi alle norme internazionali.

For the proper functioning it's best to use pipes in accordance with the international standards.

Manicotto

Art. 13810 GM

Coupling

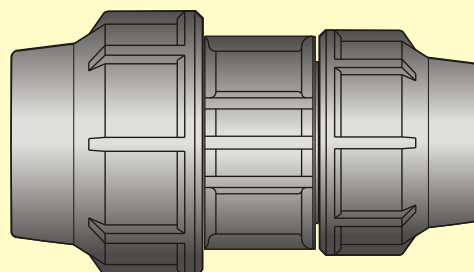
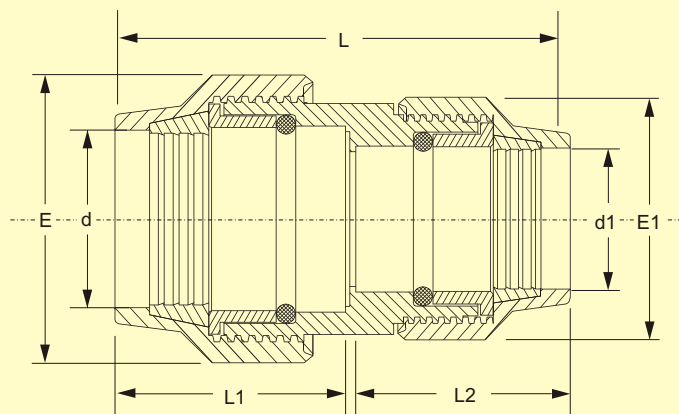


<i>d</i>	<i>E</i>	<i>L</i>	<i>B</i>
16	39	86	41
20	42.5	87	42
25	48.5	94	46
32	60	108	53
40	72	133	65
50	86	152	73
63	99	178	87
75	118	204	101
90	144	256	126
110	169	300	149

Manicotto Ridotto

Art. 13820 GMR

Reducing Coupling

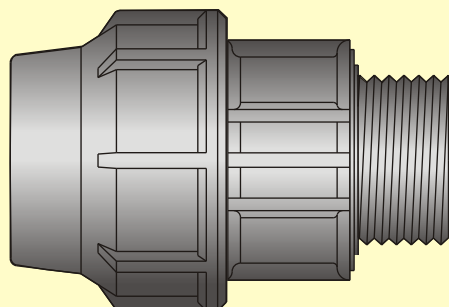
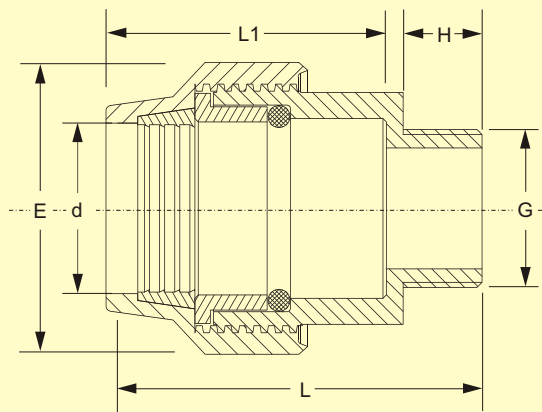


<i>d x d1</i>	<i>E</i>	<i>E1</i>	<i>L</i>	<i>L1</i>	<i>L2</i>
20x16	42.5	39	89	43	45
25x16	48.5	39	93	47	45
25x20	48.5	42.5	94	47	45
32x20	60	42.5	102	55	47
32x25	60	48.5	106	55	50
40x32	72	60	128	65	60
50x40	86	72	147	76	69
63x32	99	60	158	87	69
63x40	99	72	158	88	70
63x50	99	86	169	88	78
75x40	118	72	173	104	70
75x50	118	86	184	104	79
75x63	118	99	196	104	90
90x63	144	99	224	129	93
90x75	144	118	241	129	108
110x75	169	118	264	150	113
110x90	169	144	286	150	132

Raccordo Maschio

Art. 15810 GMM

Male adaptor

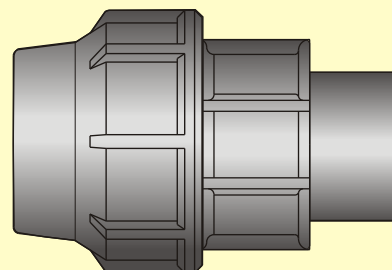
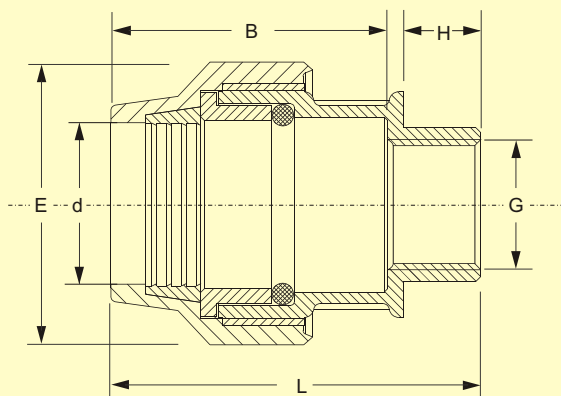


<i>d x G</i>	<i>E</i>	<i>L</i>	<i>L1</i>	<i>H</i>
16x1/2"	39	70	48	18
16x3/4"	39	70	48	18
20x1/2"	42.5	71	50	18
20x3/4"	42.5	71	50	18
25x1/2"	48.5	76	54	18
25x3/4"	48.5	76	54	18
25x1"	48.5	78	54	20
32x3/4"	60	83	60	18
32x1"	60	85	62	20
32x1"1/4	60	87	61	22
40x1"	72	103	76	22
40x1"1/4	72	105	76	24
40x1"1/2	72	105	76	24
50x1"1/2	86	115	86	24
50x2"	86	117	87	25
63X1"1/2	99	126	99	24
63X2"	99	128	99	26
63X2"1/2	99	128	99	26
75X2"	118	144	114	25
75X2"1/2	118	145	114	26
75X3"	118	147	114	28
90X2"	144	178	141	28
90X3"	144	185	141	35
90X4"	144	191	132	41
110X3"	169	209	167	34
110X4"	169	217	167	42

Raccordo Femmina

Art.15820 - GMF

Female adaptor

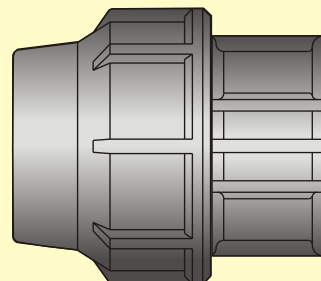
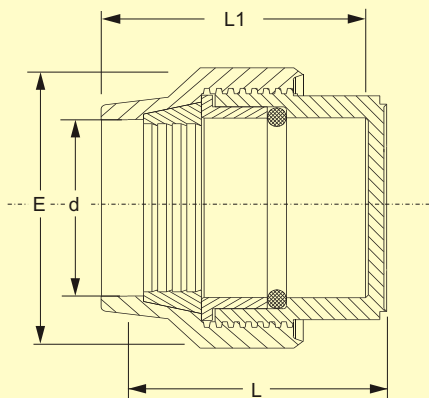


<i>d x G</i>	<i>E</i>	<i>L</i>	<i>L1</i>	<i>H</i>
16x1/2"	39	70	48	18
16x3/4"	39	70	48	18
20x1/2"	42.5	72	49	18
20x3/4"	42.5	72	49	18
25x1/2"	48.5	76	54	18
25x3/4"	48.5	76	54	18
25x1"	48.5	78	54	20
32x3/4"	60	84	61	18
32x1"	60	84	61	19.5
40x1"	72	101	77	19.5
40x1"1/4	72	106	76	24
40x1"1/2	72	106	77	24
50x1"1/4	86	115	89	23.5
50x1"1/2	86	115	88	23.5
50x2"	86	115	88	25.5
63x2"	99	129	98	26
75x2"	118	144	114	26
75x2"1/2	118	144	113	26
90x3"	144	177	141	27
110x3"	169	209	167	33
110x4"	169	210	167	35

Tappo Terminale

Art. 16841

End cap

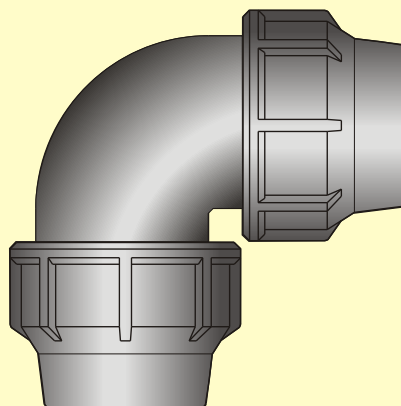
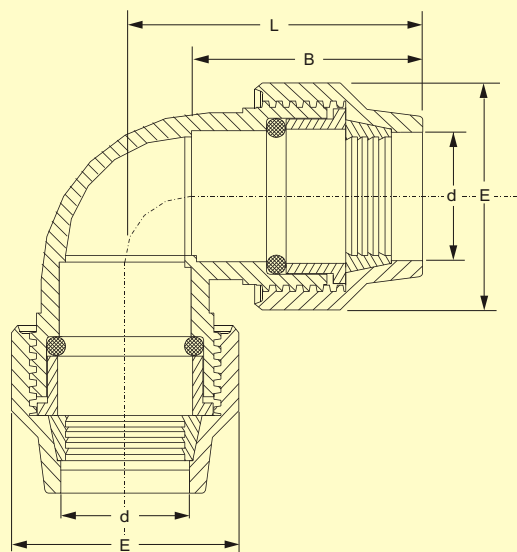


d	E	L	$L1$
16	39	53	49
20	42.5	55	51
25	48.5	58	54
32	60	67	62
40	72	83	67
50	86	94	87
63	99	107	100
75	118	122	113
90	144	149	140
110	169	174	165

Gomito a 90°

Art. 16850 - GMG 90

90° Elbow

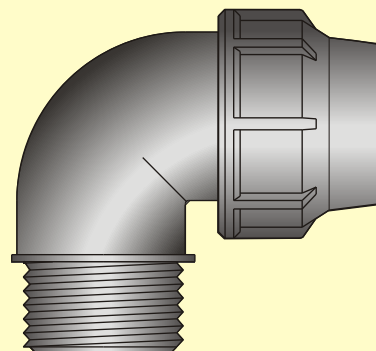
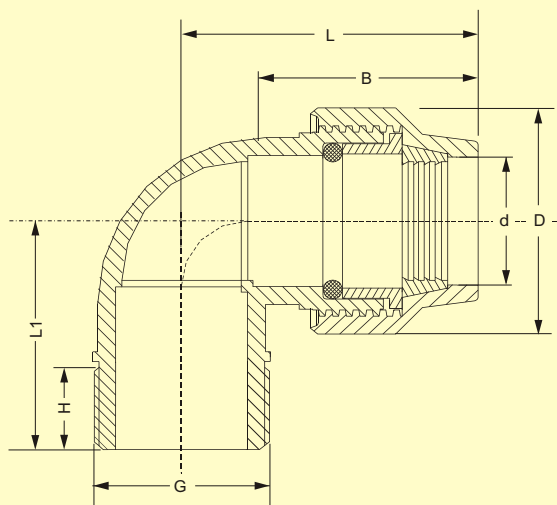


<i>d</i>	<i>E</i>	<i>L</i>	<i>B</i>
16	39	56	46
20	42.5	56	46
25	48.5	65	50
32	60	79	51
40	72	95	73
50	86	112	84
63	99	133	99
75	118	159	118
90	144	192	142
110	169	225	167

Gomito filettato maschio

Art. 16825 GMG 90 M

Elbow with male threaded offtake

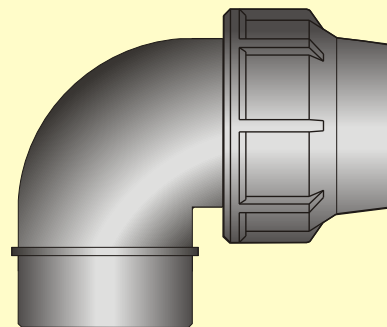
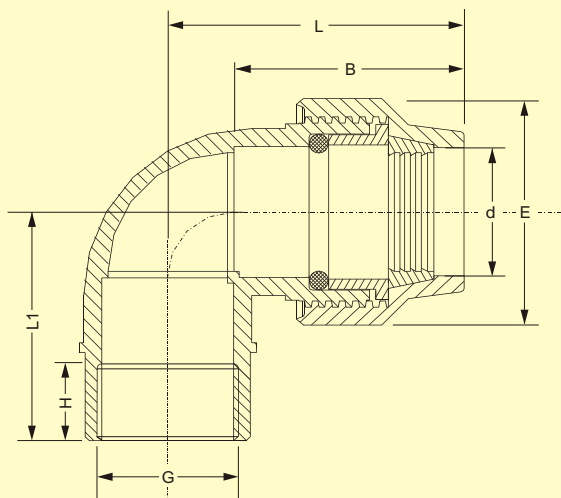


<i>d x G</i>	<i>E</i>	<i>L</i>	<i>L1</i>	<i>B</i>	<i>H</i>
16x1/2"	39	54	41	44	18
16x3/4"	39	54	52	44	21.5
20x1/2"	42.5	62	45	50	20
20x3/4"	42.5	62	45	50	20
25x1/2"	48.5	66	47	52	18
25x3/4"	48.5	66	47	52	18
25x1"	48.5	66	52	56	22
32x3/4"	60	75	50	58	18
32x1"	60	75	53	58	20
32x1"1/4	60	75	57	65	24
40x1"	72	96	62	76	22
40x1"1/4	72	96	66	76	24
40x1"1/2	72	96	67	76	26
40 x 2"	72	96	68	76	27
50x1"1/4	86	113	68	85	24
50x1"1/2	86	113	74	85	25
50x2"	86	113	76	85	27
63X1"1/2	99	132	85	97	26
63X2"	99	132	85	97	27
63X2"1/2	99	132	85	100	27
75X2"	118	156	92	118	27
75X2"1/2	118	156	92	118	27
75X3"	118	156	95	118	27
90X3"	144	192	112	143	29
90X4"	144	192	125	143	34
110X4"	169	225	130	167	34

Gomito filettato femmina

Art. 16835 GMG 90 F

Elbow with female threaded offtake

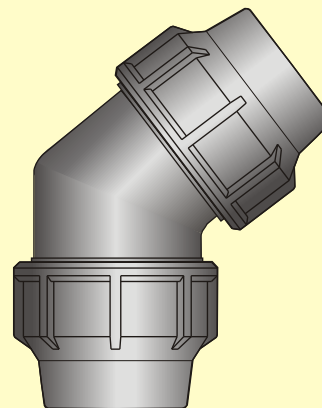
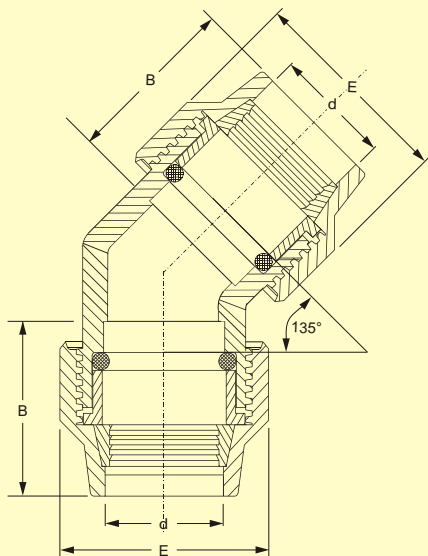


<i>d x G</i>	<i>E</i>	<i>L</i>	<i>L1</i>	<i>B</i>	<i>H</i>
16x1/2"	39	54	47	44	16
16x3/4"	39	54	47	44	16
20x1/2"	42.5	62	44	50	19
20x3/4"	42.5	62	44	50	19
25x3/4"	48.5	66	46	52	19
25x1"	48.5	66	50	56	20
32x3/4"	60	75	52	58	15
32x1"	60	75	52	58	20
40x1"	72	96	59	74	22
40x1"1/4	72	96	62	74	22
50x1"1/2	86	113	71	85	24
63X2"	99	132	84	97	25
75X2"	118	156	92	118	29
75X2"1/2	118	156	97	118	28
90X3"	144	192	111	143	34
110X3"	169	225	132	167	34
110X4"	169	225	127	167	34

Gomito a 45°

Art. 16860

45° Elbow



d

E

B

20

42,5

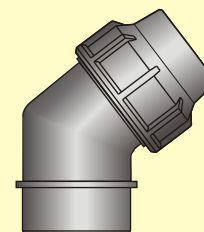
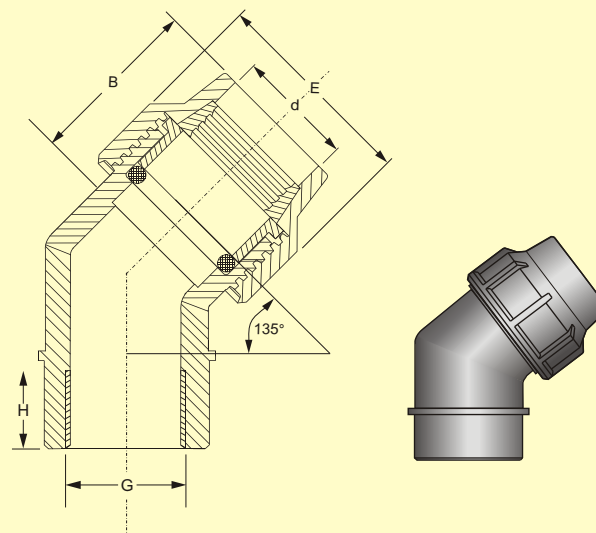
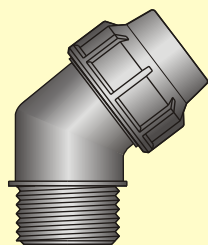
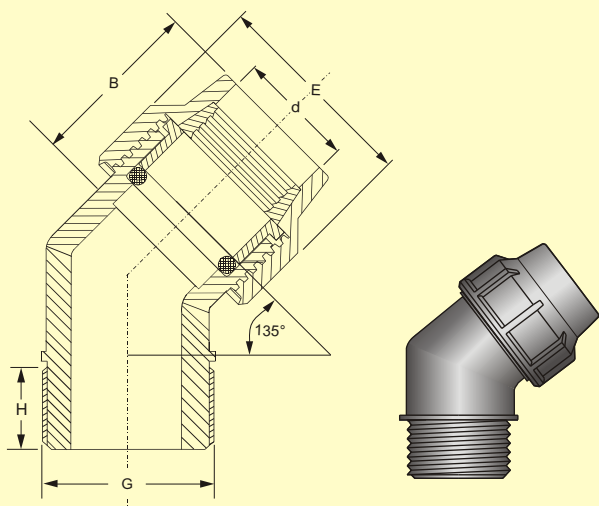
42

Gomito a 45° filettato maschio

45° Elbow with male threaded offtake Art. 16845

Gomito a 45° filettato femmina

45° Elbow with female threaded offtake Art. 16860



d x G

E

B

H

20 x 1/2

42,5

42

17.5

20 x 3/4

42,5

42

17.5

d x G

E

B

H

20 x 1/2

42,5

42

18.5

20 x 3/4

42,5

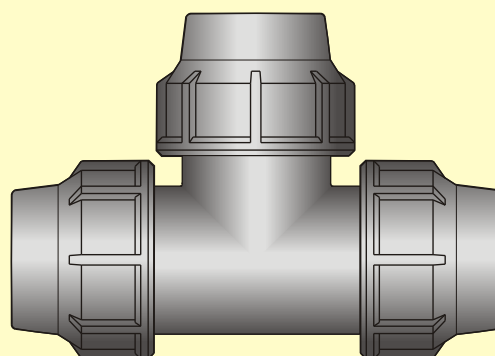
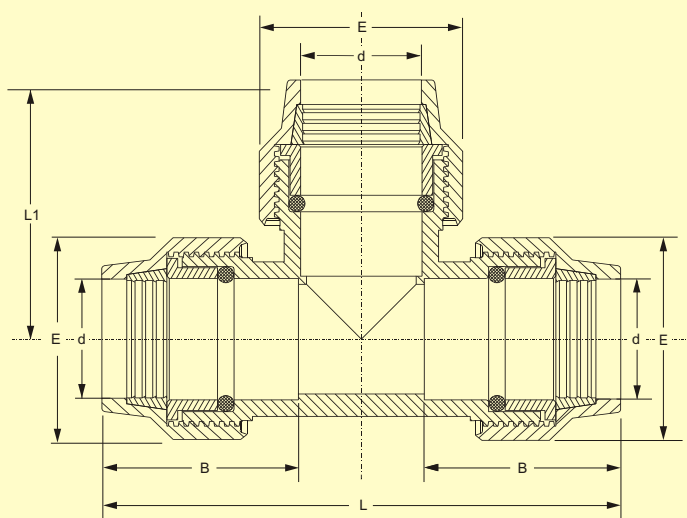
42

18.5

Tee a 90°

Art. 14810 - GMT 90

90° Tee



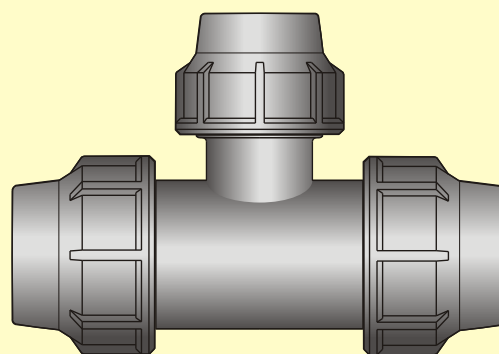
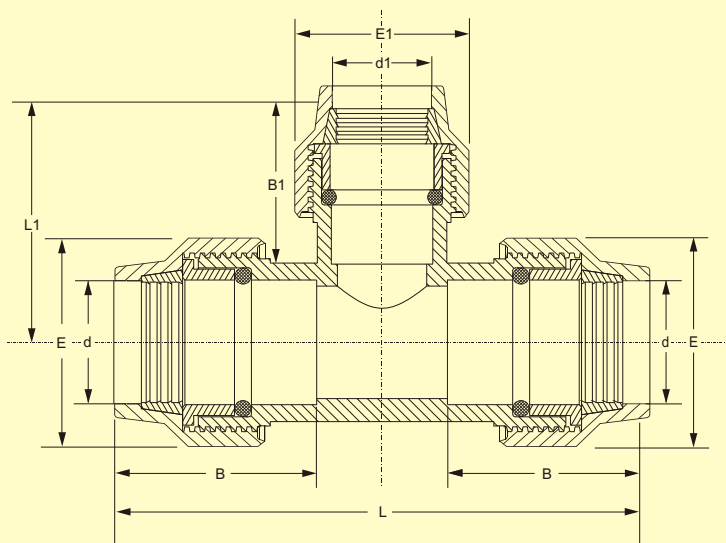
<i>d</i>	<i>E</i>	<i>L</i>	<i>B</i>	<i>L1</i>
----------	----------	----------	----------	-----------

16 x 16 x 16	39	107	43	54
20 x 16 x 16	42.5	115	46	58
25 x 25 x 25	48.5	130	51	66
32 x 32 x 32	60	154	60	59
40 x 40 x 40	72	190	73	95
50 x 50 x 50	86	226	85	113
63 x 63 x 63	99	265	98	133
75 x 75 x 75	118	318	118	158
90 x 90 x 90	144	384	142	192
110 x 110 x 110	169	442	167	225

Tee a 90° ridotto

Art. 14820 - GMT 90 R

90° Reducing Tee



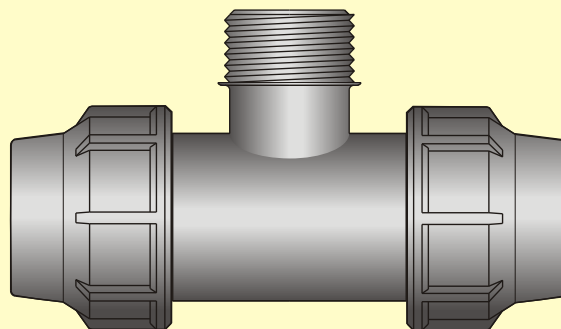
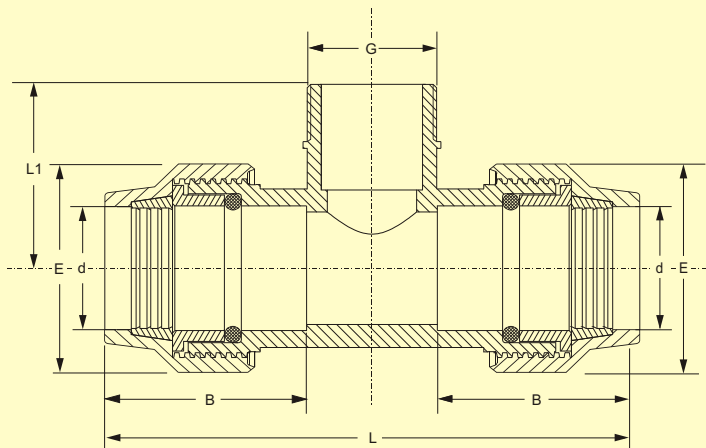
<i>d x d1 x d</i>	<i>E</i>	<i>E1</i>	<i>L</i>	<i>B</i>	<i>B1</i>	<i>L1</i>
-------------------	----------	-----------	----------	----------	-----------	-----------

25 x 20 x 25	48.5	42.5	140	55	50	66
32 x 25 x 32	60	48.5	156	61	56	77
40 x 32 x 40	72	60	190	73	61	85
50 x 32 x 50	86	72	229	85	61	90
50 x 40 x 50	86	72	225	85	73	102
63 x 32 x 63	99	60	265	98	73	98
63 x 40 x 63	99	72	265	98	88	118
63 x 50 x 63	99	86	265	98	85	121
75 x 63 x 75	118	99	315	117	104	142
90 x 75 x 90	144	118	384	142	118	164
110 x 90 x 110	169	144	452	167	142	199

Tee filettata maschio

Art. 14830 - GMT 90 M

90° tee with male threaded offtake

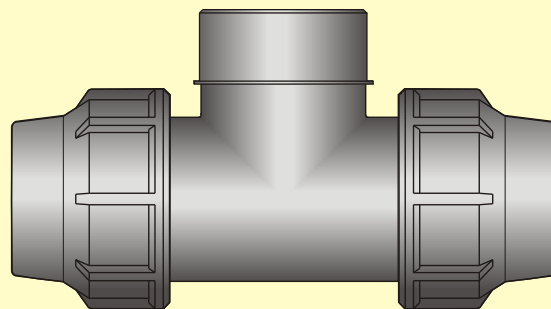
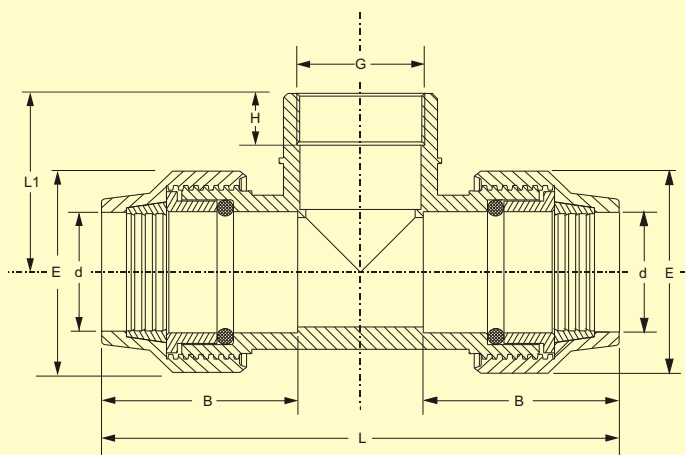


<i>d x G</i>	<i>E</i>	<i>L</i>	<i>L1</i>	<i>B</i>	<i>H</i>
16x1/2"	39	107	41	43	18
16x3/4"	39	107	52	43	22
20x1/2"	42.5	115	43	46	18
20x3/4"	42.5	115	43	46	18
25x1/2"	48.5	139	50	56	20
25x3/4"	48.5	139	50	56	20
25x1"	48.5	130	50	51	22
32x3/4"	60	157	53	61	20
32x1"	60	157	56	61	22
40x1"	72	190	60	73	22
40x1"1/4	72	190	63	73	23.5
40 x 1" 1/2	72	190	66	73	25.5
50x1"1/2	86	226	75	85	26
50 x 2"	86	226	76	85	27
63 x 2"	99	266	88	98	28
63 x 2" 1/2	99	266	88	98	28
75 x 2"	118	318	98	118	28
75 x 2"1/2	118	318	98	118	28
75 x 3"	118	318	100	118	30
90 x 3"	144	384	110	143	30
90 x 4"	144	384	125	143	34
110 x 3"	169	442	128	167	30
110 x 4"	169	442	130	167	34

Tee filettata femmina

Art. 14840 - GMT 90 F

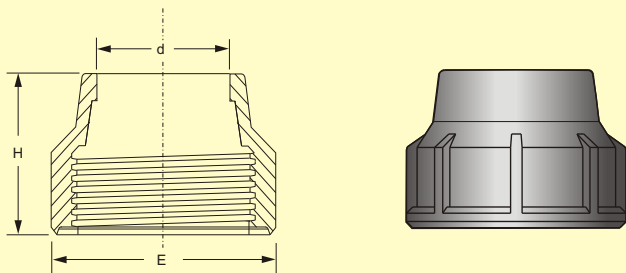
90° tee with female threaded offtake



<i>d x g</i>	<i>E</i>	<i>L</i>	<i>L1</i>	<i>B</i>	<i>H</i>
16x1/2"	39	107	47	43	18
16x3/4"	39	107	47	43	18
20x1/2"	42.5	115	43	46	18
20x3/4"	42.5	115	43	46	18
25x3/4"	48.5	139	47	56	18
25x1"	48.5	130	50	59	19
32x3/4"	60	157	52	61	18
32x1"	60	157	54	61	20
40x1"	72	190	60	73	20
40x1"1/4	72	190	62	73	22
40 x 1" 1/2	72	190	64	73	23
50x1"1/2	86	226	72	85	23
63 x 2"	99	266	85	98	28
63 x 2" 1/2	99	266	85	98	28
75 x 2"	118	318	92	118	28
75 x 2"1/2	118	318	96	118	28
75 x 3"	118	318	98	118	28
90 x 3"	144	384	111	143	33
110 x 3"	169	442	120	167	28
110 x 4"	169	442	127	167	33

Ghiera

Nut

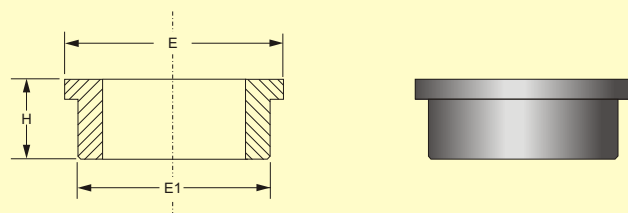


d **E** **H**

16	39	34.5
20	42.5	35
25	48.5	40
32	60	41
40	72	54
50	86	66
63	99	75
75	118	88
90	144	110
110	169	130

Anello di spinta

Thrust ring

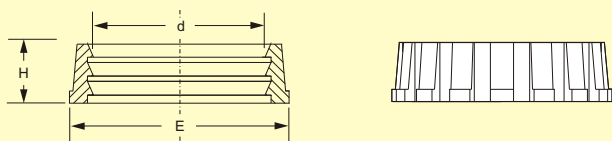


d **H** **E** **E1**

16	11	26	20.5
20	14	30.5	20.5
25	14	36.5	31.5
32	15	46.5	40
40	19	56	50
50	21.5	69	61.5
63	24	82	74
75	29.5	97	82.5
90	35	115	101.5
110	39	133	124

Anello di graffaggio

Clinching ring

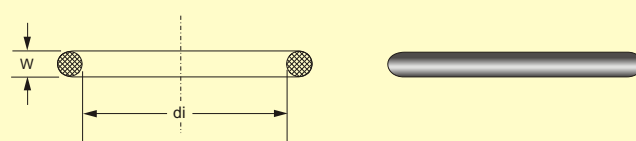


d **H** **E**

16	9.5	23.5
20	9.5	22
25	10.5	33
32	12	39.5
40	14.5	49.5
50	17	59.5
63	21	75
75	24.5	90
90	29.5	101.5
110	33.5	135

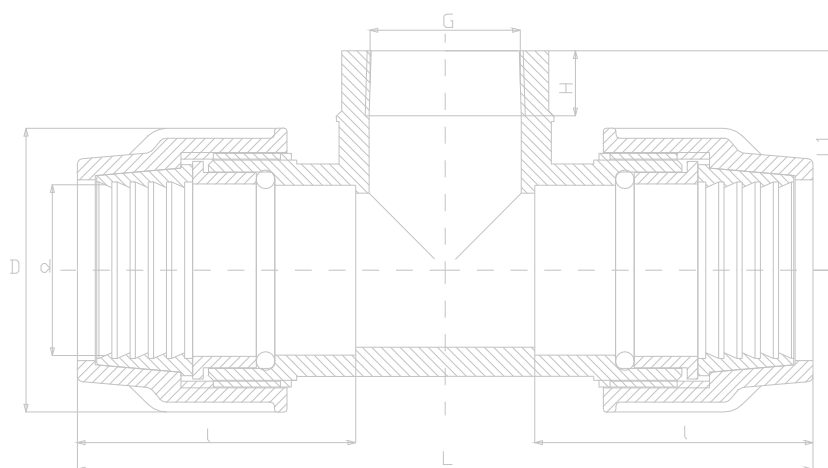
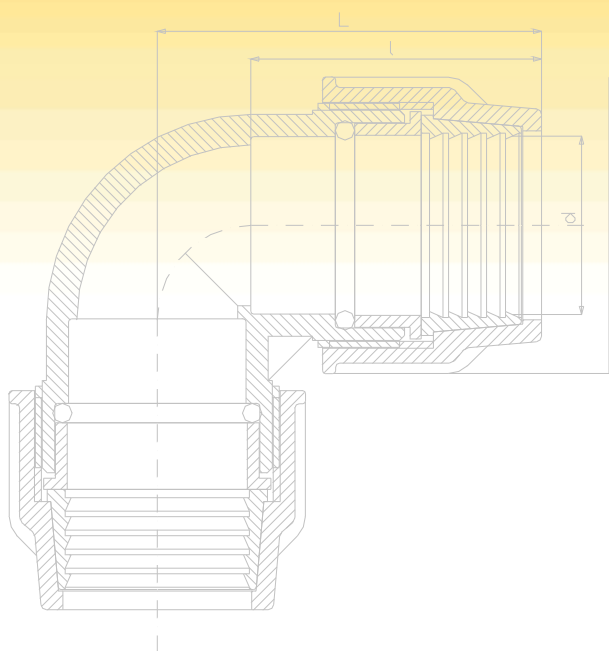
Guarnizione

O' ring



∅ **di x w**

16	15.1x2.62
20	19x3.5
25	24x4
32	31x4.6
40	39.2x5.7
50	49x6.5
63	62x6.4
75	73x7
90	88x7
110	108x8.25



PLASTICA ALFA s.r.l.

Sede legale e Stabilimento: Zona Ind.le C.da Balchino - CALTAGIRONE (CT) - Italy

Tel. +39 0933 51973 - 56220

PBX - Fax +39 0933 53049

Internet: www.plasticalfa.com - E-mail: info@plasticalfa.com